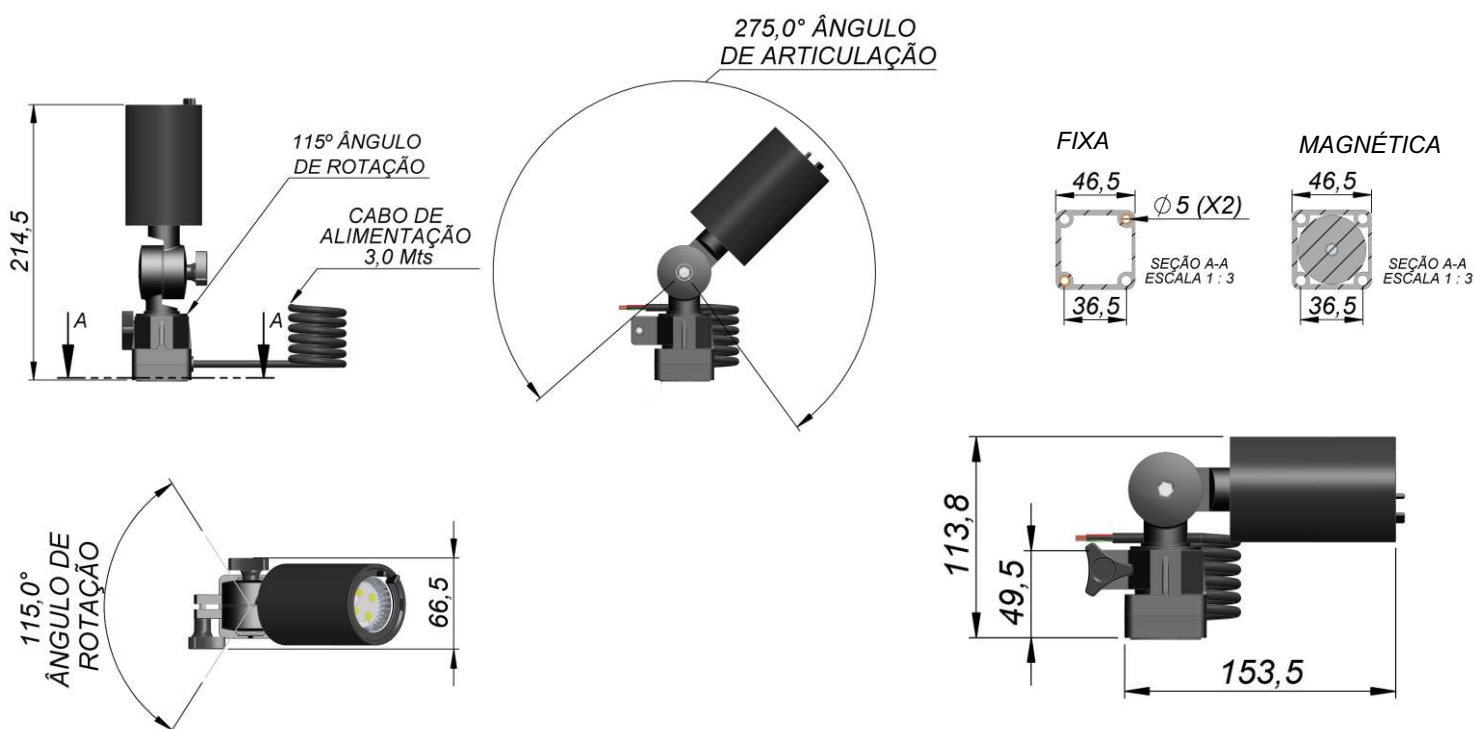




Dados Técnicos

- Grau de Proteção: IP40;
- Temperatura da cor: 6500K;
- Energização: Cabo 3 Metros;
- Articulação: Rotação de 275°;
- Corpo: Poliamida Pa6 15% FV (Preto).



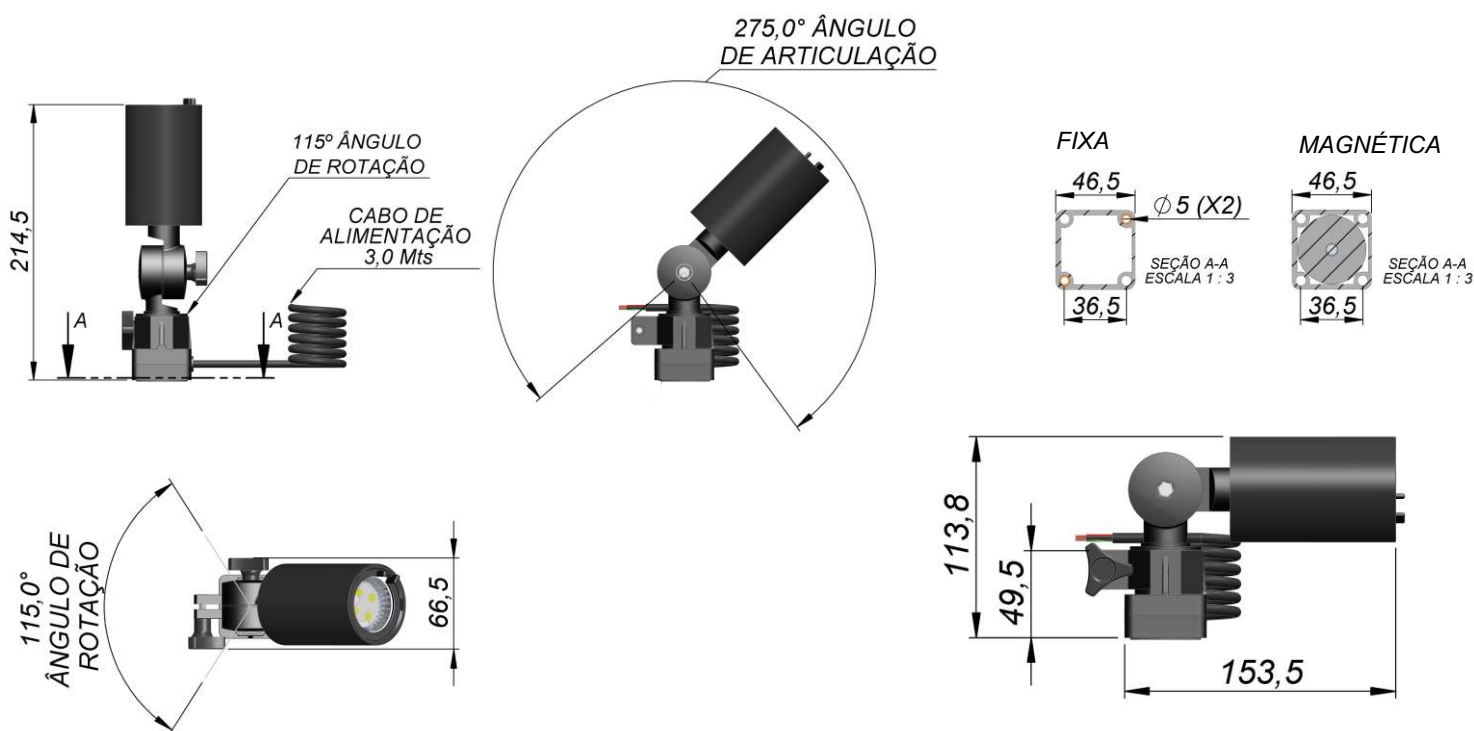
*Dimensões em milímetros

Código	Fixação	Modelo	Potência	Tensão	Fluxo Luminoso	Acessório	Iluminação
AC.45F1.0019	Parafuso	00X00	4W	100-240VCA	400lm	Não Acompanha	Lâmpada GU10
AC.45F2.0022	Magnética	00X00	4W	100-240VCA	400lm	Não Acompanha	Lâmpada Gu10



Dados Técnicos

- Grau de Proteção: IP40;
- Temperatura da cor: 6500K;
- Energização: Cabo 3 Metros;
- Articulação: Rotação de 275°;
- Corpo: Poliamida Pa6 15% FV (Preto).



*Dimensões em milímetros

Código	Fixação	Modelo	Potência	Tensão	Fluxo Luminoso	Acessório	Iluminação
AC.46F1.0037	Parafuso	00X00	4W	12-30VCC	400lm	Não Acompanha	Lâmpada MR16
AC.46F2.0040	Magnética	00X00	4W	12-30VCC	400lm	Não Acompanha	Lâmpada MR16