


Acessórios

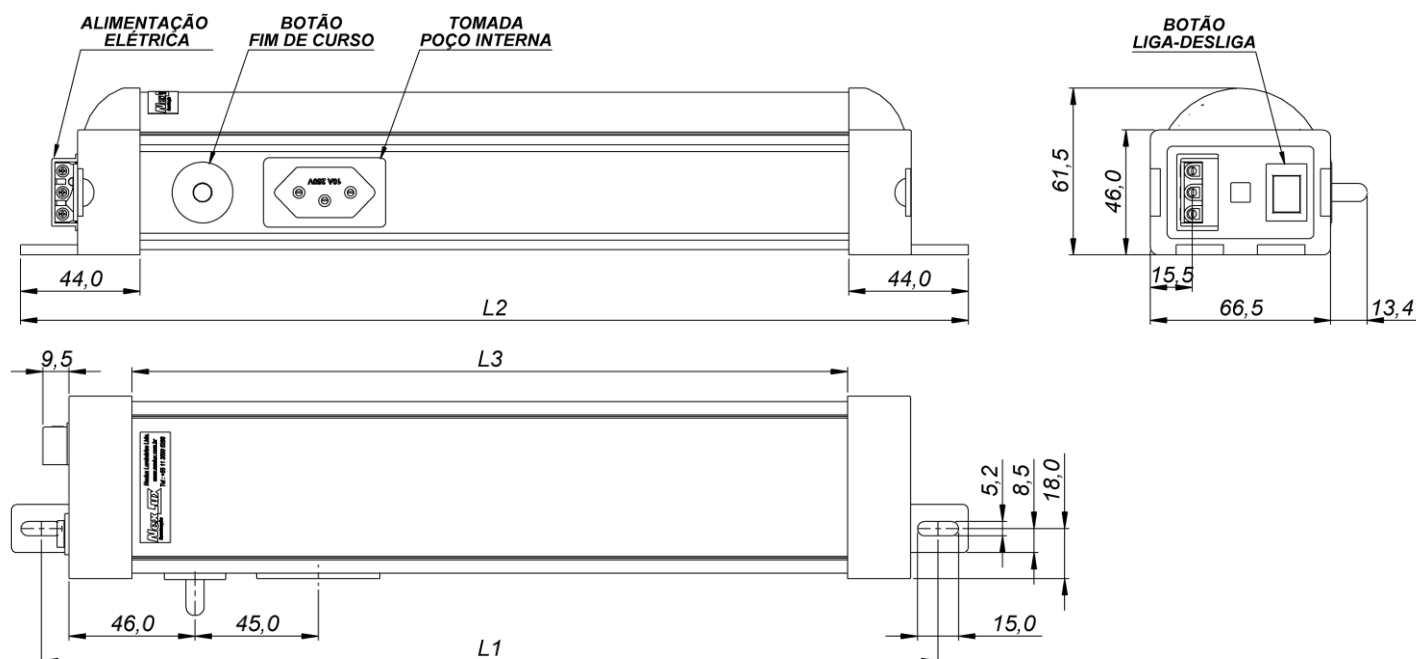
LD: Liga-Desliga

FC: Fim de curso

TO: Tomada Auxiliar


Dados Técnicos

- **Fixação:** Parafuso;
- **Grau de Proteção:** IP40;
- **Energização:** Borne 3 vias;
- **Temperatura da cor:** 6500K;
- **Proteção:** Policarbonato Leitoso;
- **Corpo:** Alumínio Anodizado Natural;
- **Tampas Laterais e Suporte de Fixação:** Poliamida Pa6 15% FV (Preto).



*Dimensões em milímetros

Código	Dimensões			Potência	Tensão	Fluxo Luminoso	Acessório	Iluminação
	L1	L2	L3					
IR.DG01.0075	325	350	261	6W	100-240VAC	600lm	LD	Placa LED
IR.DG03.0076	325	350	261	6W	100-240VAC	600lm	LD + FC + TO	Placa LED
IR.D901.0132	385	407	320	9W	100-240VAC	900lm	LD	Placa LED
IR.D903.0232	385	407	320	9W	100-240VAC	900lm	LD + FC + TO	Placa LED

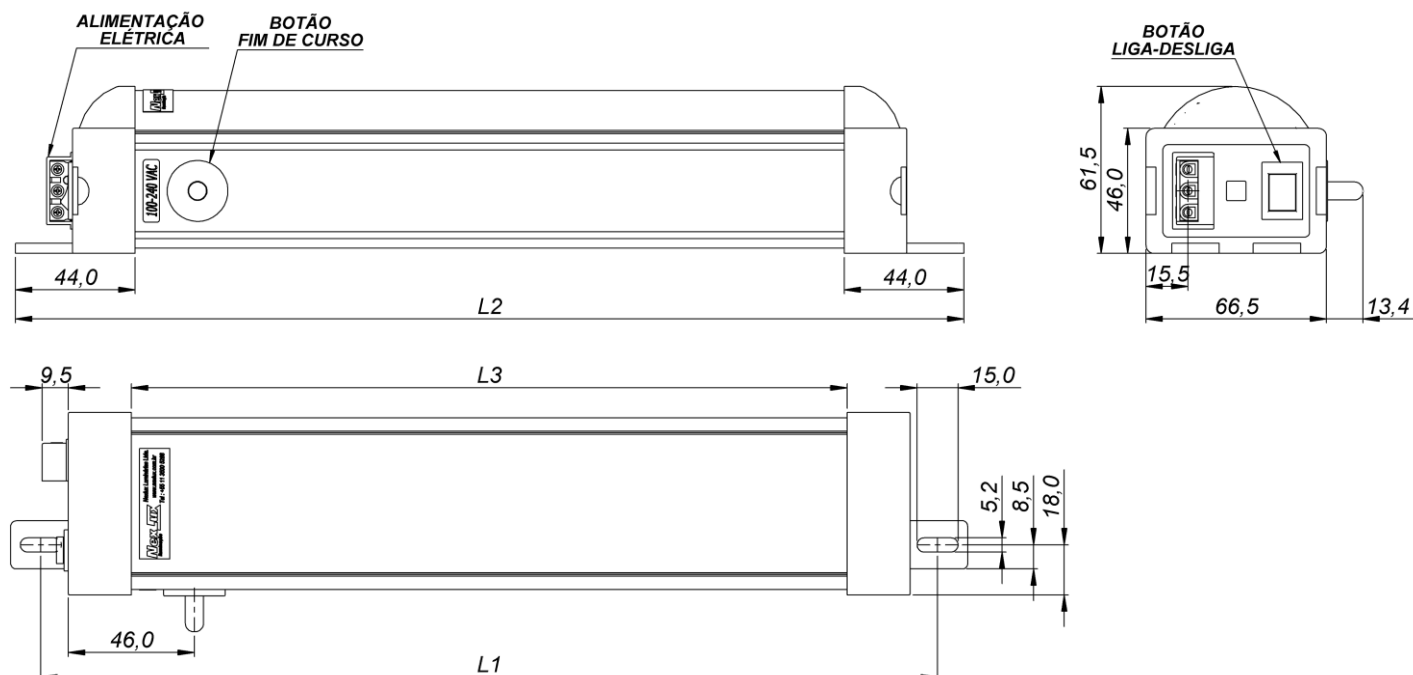

Acessórios

LD: Liga-Desliga

FC: Fim de curso


Dados Técnicos

- **Fixação:** Parafuso;
- **Grau de Proteção:** IP40;
- **Energização:** Borne 3 vias;
- **Temperatura da cor:** 6500K;
- **Proteção:** Policarbonato Leitoso;
- **Corpo:** Alumínio Anodizado Natural;
- **Tampas Laterais e Suporte de Fixação:** Poliamida Pa6 15% FV (Preto).



*Dimensões em milímetros

Código	Dimensões			Potência	Tensão	Fluxo Luminoso	Acessório	Iluminação
	L1	L2	L3					
IR.B501.0028	325	350	261	5W	24VCC	500lm	LD	Placa LED
IR.B502.0029	325	350	261	5W	24VCC	500lm	LD + FC	Placa LED
IR.B701.0235	385	407	320	7,5W	24VCC	750lm	LD	Placa LED
IR.B702.0236	385	407	320	7,5W	24VCC	750lm	LD + FC	Placa LED